

P3.S



POSIZIONATORE PER LA GESTIONE DELL'UNITÀ SERVO POSITION CONTROLLER FOR DRIVING OF SERVO UNIT ACHS POSITIONIERSTEUERUNG FÜR SERVO ACHSMODUL

Il controllo P3.S, in abbinamento all'unità di posizionamento SERVO, costituisce un sistema particolarmente indicato per l'automazione di macchine che richiedono la gestione di assi motorizzati. Gli ingressi del posizionatore start, emergenza sono optoisolati. La visualizzazione dei dati avviene su un display ad alta luminosità a 5 cifre (scala -9999, +99999) mentre un display ausiliario a due cifre mostra il passo del programma in esecuzione o una indicazione delle costanti di lavoro.

> La tastiera a 16 tasti con 6 indicatori di funzione rendono semplice ed immediato l'uso e la configurazione del posizionatore.

Il P3.S può essere collegato fino a 32 unità SERVO in rete ed è in grado di memorizzare fino a 99 programmi di posizionamento.

Per ottimizzare l'accuratezza del posizionamento, sono previsti alcuni parametri in grado di compensare l'inerzia del sistema, i giochi e l'usura degli accoppiamenti meccanici. Le modalità di lavoro sono: **automatica, manuale, posizionamento singolo.**

Un'uscita a relé segnala l'avvenuto **posizionamento** di tutti gli assi, una **seconda uscita a relé** segnala eventuali **errori** di connessione.

Il collegamento con il SERVO è via seriale RS485 con protocollo MODBUS RTU.

Il mantenimento dei dati a macchina spenta è garantito da una memoria non volatile EEPROM.

Applicazioni tipiche sono il cambio formato automatico, le regolazione motorizzate di riferimenti, battute, riscontri per il taglio e la piegatura ecc.

The controller P3.S combined to the SERVO positioning unit carries out a particular suitable system for the automation of machines that require driving of motorized axes. The inputs of the position controller start, and emergency are opto-insulated. The values are displayed on a high-brightness 5-digit display (range -9999 +99999) while an auxiliary 2-digit display shows the program step during execution or the working constants.

> *The keyboard with 16 keys and 6 function indicators make the use and setting up of the positioning unit very easy and immediate.*

The positioning unit can be linked up to 32 Servo units in network and can store up to 99 positioning program.

In order to optimize the positioning accuracy there are some parameters that can balance the system inertia, clearances, wear and tear of mechanical couplings. Available working modes are: automatic, manual, single positioning. A relays-output signals the positioning of all axes, a second possible connection error.

Serial connection to SERVO is RS485 with MODBUS RTU protocol. The keeping of data during machine off is guaranteed by a non-volatile EEPROM memory.

Suitable applications are in automatic size change, motorized adjusting of reference marks, end strokes for cutting and bending.

Die Positionsteuerung P3.S im Verbund mit dem Achsmodul SERVO bietet ein besonders geeignetes System zur Automatisierung von motorisch zu verstellenden Einrichtachsen an Maschinen.

Die Eingänge der Positionsteuerung Start, Stop sind optoisoliert. Die Mass-Position der Achse wird auf einem LCD-Display mit 5-Ziffern (Messbereich -9999 +99999) angezeigt, während ein Hilfsdisplay mit 2 Ziffern den aktuellen Programmstand und die Betriebs-Zustände während des Betriebs anzeigt.

> Über die 16-Tasten Tastatur mit 6 Statusanzeigen wird die Positionsteuerung einfach und schnell konfiguriert.

Die Positionsteuerung kann bis zu 32 SERVO Achsmodule im Netz ansteuern und bis zu 99 Positionierprogramme speichern.

Zur Positionsoptimierung sind einige Parameter vorgesehen, welche die Systemträgheit beeinflussen, dies auch um die mechanische Belastung auf die Antriebswelle optimiert abzustimmen bzw. auszugleichen. Ein Relais-Ausgang meldet die korrekte Positionierung aller Achsen, ein zweiter Ausgang mögliche Verbindungsfehler.

Die Kommunikation zwischen der Positionsteuerung und dem SERVO erfolgt mittels Schnittstelle RS485 mit MODBUS RTU Protokoll. Die Sicherung der Daten wird von einem nicht-flüchtigen EEPROM Speicher garantiert.

Ideale Einsatzmöglichkeiten sind, automatische Format-Wechsel, motorische Verstellungen von Spindelachsen, welche für verschiedene Positionen von mechanischen Anschlägen oder definierten Positionen im Maschinenbau und allgemeinen Anlagenbau präzise zu positionieren sind.

SIGLA DI ORDINAZIONE - ORDER OUTLINE - BESTELLMUSTER



ALIMENTAZIONE - POWER SUPPLY - VERSORGUNG

0	115 Vac
1	230 Vac
2	24 Vac
3	15÷30 Vdc

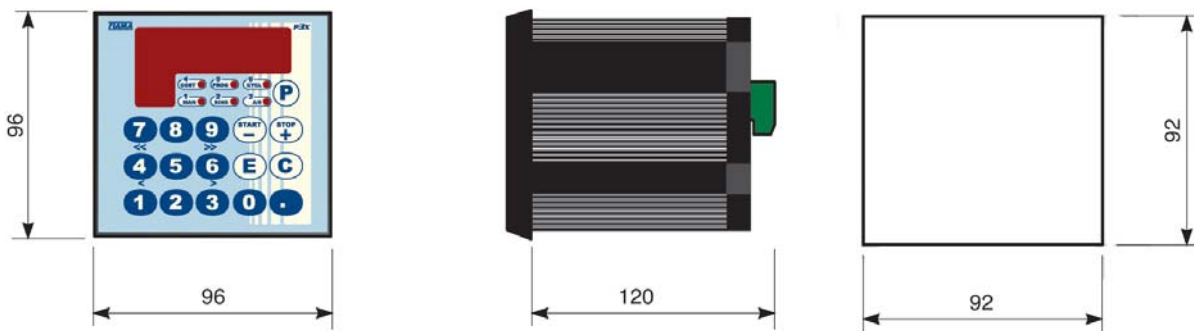
VERSIONE - VERSIONS - VERSIONEN

- I SERVO.E.MODBUS RS485 con encoder - SERVO.E.MODBUS RS485 with encoder - SERVO.E.MODBUS RS485 mit Getrieb
- P SERVO.P.MODBUS RS485 con potenziometro - SERVO.P.MODBUS RS485 with potentiometer - SERVO.P.MODBUS RS485 mit Potentiometer

Alimentazione - Power supply - Versorgung	115Vac, 230Vac, 24Vac, 15÷30Vdc, +10%
Visualizzazione - Display - Anzeige	5 cifre - digits - Zahlen - 9999 + 99999 per visualizzazione - for display - für Anzeige 2 cifre per programmazione - 2 digits for programming - 2 Zahlen für Programmierung
Potenza assorbita - Absorbed power - Leistungsaufnahme	7 VA
Funzionamento - Operating - Betriebsart	Semiautomatico/Assoluto/Manuale/Posizionamento singolo - <i>Semiautomatic/Absolut/Manual/Single positioning</i> - Halbautomatisch/Assoluto/Manuell/ Einzelpositionierung
Programmi di lavoro - working programmes - Arbeitsprogramme	Memorizzazione di 99 programmi - <i>Memorization of 99 programs</i> - Speicherung 99 Programme
2 uscite relè - relay output - Relaisausgänge 250Vac 5A	1 Fine posizionamento - <i>End of positioning</i> Positionierungsende - 1 Errore - <i>Error</i> - Fehler
3 ingressi - inputs - Eingänge ON-OFF optoinsulated 12Vdc	Emergenza/Start/Azzeramento - <i>Emergency/Start/Zero setting</i> - Notschalter/Start/Nulleinstellung
Porta seriale - Serial output - Serieller Ausgang	RS485 MODBUS RTU: Comunicazione - <i>Communication</i> - Kommunikation SERVO
Grado di protezione - Protection degree - Schutzart	IP54
Temperatura di impiego - Working temperature - Betriebstemperatur	0-50°C
Umidità relativa - Relative humidity - Relative Feuchtigkeit	30-90%
Compatibilità elettromagnetica - Electromagnetic compatibility	2004/108/EC

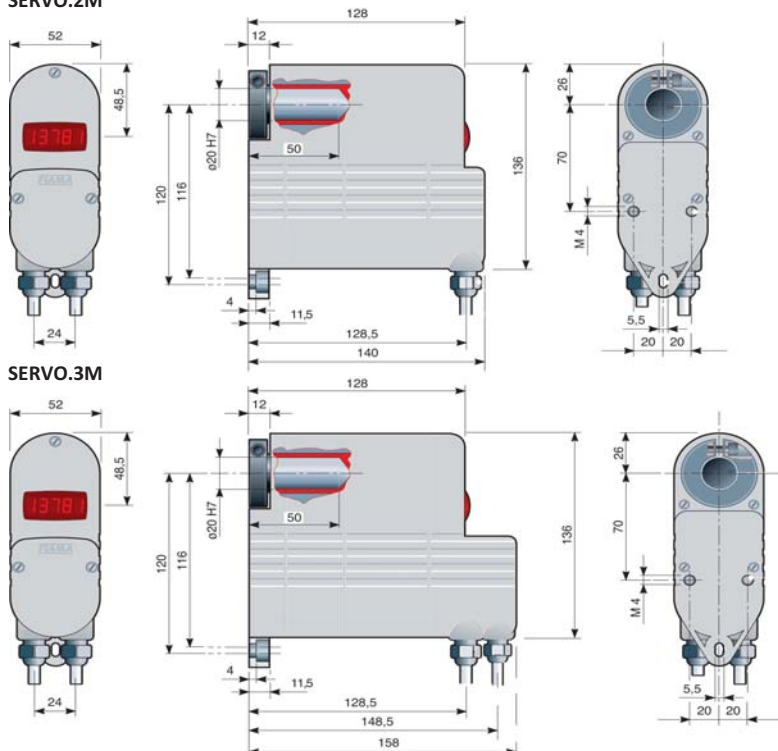
DIMENSIONI D'INGOMBRO - DIMENSIONS - ABMESSUNGEN

P3S



Foratura - Panel cut-out - Aussparung

SERVO.2M



SERVO.D

